



Abb. 1: Aqmos BM-R2D2-32

Wasserenthärtungsanlage im Kabinettgehäuse

Einzelenthärter im Kabinett zur Enthärtung von Trink- und Brauchwasser bis max. 30°C.

Aqmos BM-R2D2-32 bestehend aus:

GFK- Druckflasche, gefüllt mit hochwertigem Ionenaustauscherharz, modernes Design, Kabinettgehäuse für einen Salzvorrat von max. 25kg, aufschiebbarer Deckel, mengengesteuertes Zentralsteuerventil Typ BNT 1650, integriertes Feinverschneidungsventil, Absaugeinrichtung und Verbindungsleitung zum Zentralsteuerventil, Abwasserschlauch 12 Ømm – Länge 2.000 mm.



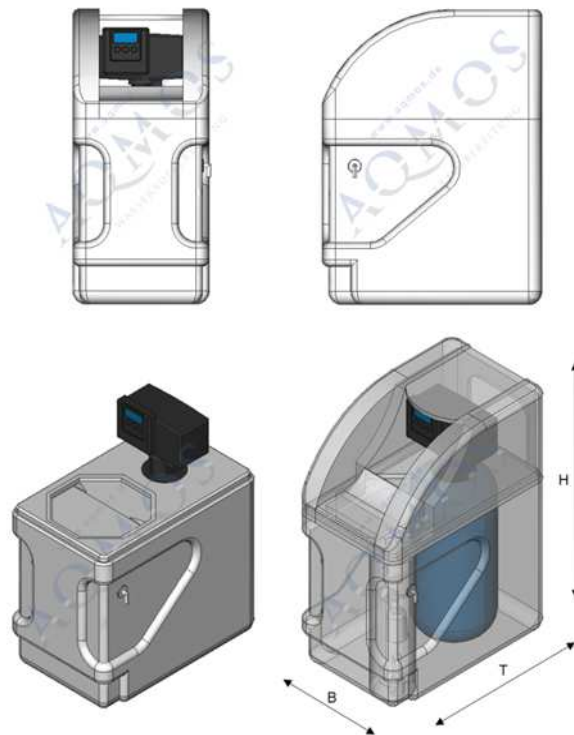
Abb. 2: Steuerventil BNT 1650

Technische Daten	BM-R2D2-32
Leistungsdaten	
Für Haushalte bis zu	1-4 Personen
Kapazität bei 10°dH	3.200 L
Kapazität bei 15°dH	2.130 L
Kapazität bei 20°dH	1.600 L
Nenndurchfluss*	1,0 m ³ /h
Nenndurchfluss**	0,24 m ³ /h
max. Rohwasserfließdruck	6,0 bar
min. Rohwasserfließdruck	2,0 bar
Druckverlust bei max. Durchfluss	0,6 bar
Salzverbrauch je Regeneration	1,28 kg
Regenerationsdauer	30 Minuten
Physikalische Daten Kabinettgehäuse	
Höhe Kabinettgehäuse	650 mm
Breite Kabinettgehäuse	220 mm
Tiefe Kabinettgehäuse	460 mm
Maximaler Salzvorrat	25 kg
Physikalische Daten GFK-Druckflasche	
GFK-Druckflasche Typ	8"x17"
Harzinhalt	8 L
Steuerventil	
Steuerkopf	BNT 1650
Wasseranschlüsse	1" AG
Abwasseranschluss	12 mm
Elektrische Eigenschaften und Bedingungen	
Stromverbrauch	3 Watt
Elektroanschluss	230/ 50/24 V
max. Wassertemperatur	39 °C
Gewicht der gesamten Anlage	17 kg

* nach DIN 19636 (20°dH auf 8°dH)

** von 20°dH auf 0,5°dH (40 BV/h)

Maßzeichnung zu den Technischen Daten



Einbaubedingungen

- Hauswasserfilter am Eingang
- Druckminderer bei >6 Bar
- Feuchtraumsteckdose 230 V/ 50 Hz, Absicherung 10 A ,max. 1.000 mm vom Aufstellort der Anlage entfernt
- Roh und Trinkwasseranschluss DN 25 (R1°) mit Absperrventil
- Abwasseranschluss DN50

Kontakt

- Aqmos Wasseraufbereitung GmbH · Borsigstraße 51 · 63110 Rodgau
- Tel.: +49 (0) 6106 7701030 · Fax.: +49 (0) 6106 7701031
- Email: info@aqmos.com
- Internet: www.aqmos.com